

PH15MK2

D I F F U S O R E A T R O M B A P E R E S T E R N I



- WATERPROOF IP65
- IDEALE PER INTERNI ED ESTERNI
- POTENZA 15W @100V
- STRUTTURA IN ABS
- CERTIFICATO EN54-24

PANORAMICA:

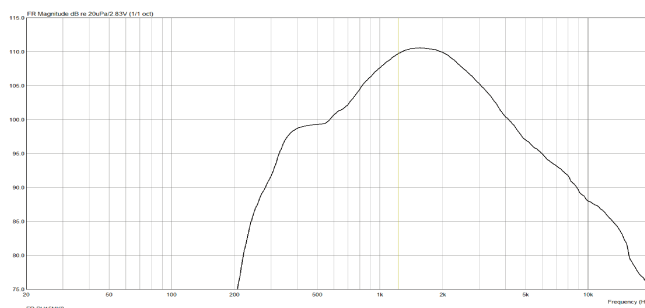
Il diffusore a tromba PH15MK2 è stato concepito per l'installazione in ambienti sia interni che esterni. Grazie al suo grado di protezione IP65 e la costruzione completamente stagna non teme le situazioni ambientali più difficili. Viene fornito con un cavo bipolare già intestato lungo circa 50cm. Può essere facilmente installato a parete o a soffitto grazie alla staffa in alluminio verniciato in dotazione.

Dispone di quattro potenze selezionabili:
1.9/ 3.8/7.5/15W@100V.

CARATTERISTICHE:

- Dimensioni: 220x181x231 mm
- Peso: 1.4 kg
- Risposta in frequenza: 400 : 8000 Hz
- Sensibilità(1W/1mt): 104 dB
- SPL max @15W: 115 dB
- Potenza nominale 100V: 1.9/3.8/7.5/15W
- Impedenza nominale: 5.4k/2.7k/1.3k/654 Ohm
- Potenza massima 30Wrms @ 8Ohm
- RNP: >= 100h
- Tensione nominale di lavoro: 100V
- Protezione IP: 65
- Materiale: ABS

RISPOSTA IN FREQUENZA:

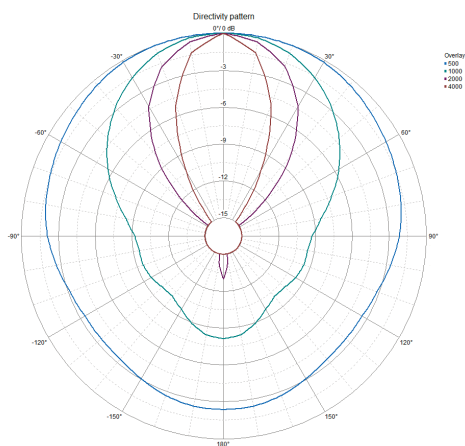


INSTALLAZIONE E CABLAGGIO:

Per la corretta installazione del diffusore fissare a muro o a soffitto la staffa a "C" in dotazione attraverso i fori (d=7mm). Fissare le viti della staffa al corpo del diffusore servendosi degli inserti filettati presenti ai lati. Collegare elettricamente alla linea audio attraverso il cavo in dotazione. Collegare il conduttore comune (0V) della linea audio al filo con guaina nera e collegare il conduttore di potenza (100V) al filo rosso. Utilizzando un cacciavite, selezionare la potenza desiderata tramite il commutatore a scatti presente sul retro.

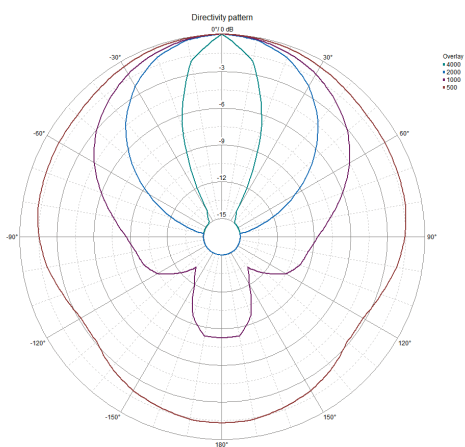
Non impostare mai il commutatore in posizione 8 Ohm se il diffusore è collegato ad una linea 100V.

DIAGRAMMA POLARE (H):



PH15MK2 HORN

DIAGRAMMA POLARE (V):

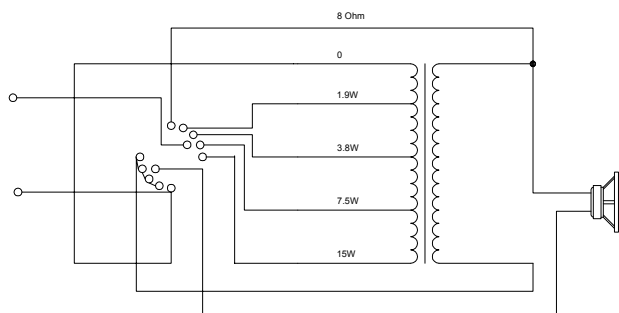


PH15MK2 VERT

ANGOLO DI COPERTURA (-6dB):

	Horizontal	Vertical
500Hz	360°	360°
1000Hz	124.8°	139.4°
2000Hz	69.1°	93.5°
4000Hz	43.1°	35.9°

SCHEMA CIRCUITALE:

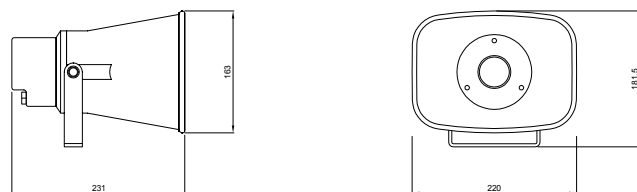


PRESSIONE SONORA PER OTTAVA:

	Oct. SPL 1W/1mt	Oct. SPL Pmax/1mt
250Hz	86.5	97.3
500Hz	99.2	110.3
1000Hz	109.6	120.2
2000Hz	109.9	120.8
4000Hz	100.5	111.5
8000Hz	91.7	102.7

Misurazioni effettuate con pink noise, i valori sono in dB SPL

DIMENSIONI (mm):



CE
0068

VIVALDI srl
via E. Fermi, 8
Noventa di Piave
(Venice)
Italy
2016
0068 / CPR / 035

EN 54-24

Loudspeaker for voice alarm systems
for fire detection and fire alarm systems for buildings

PH15MK2
Horn Speaker 15W

Environment Type B



Questo è un dispositivo RAEE, pertanto deve essere smaltito come rifiuto elettronico secondo le normative locali. Pensa all'ambiente, grazie!

mod: DTS rev: 0 4-16 da: S83